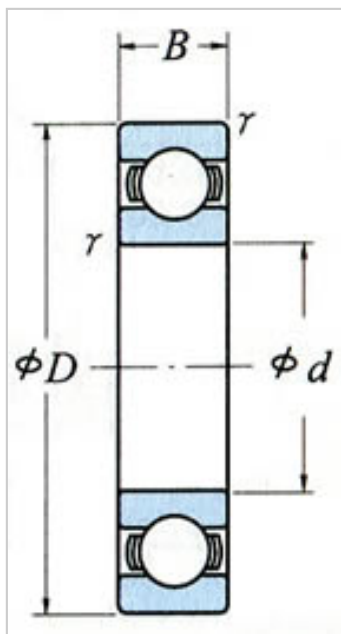


深沟球轴承

单列深沟球轴承 内径10~22mm-60026002ZZ6002VV 6002DDU6002NR

参数信息:



轴承代号(1):

开放型:	6002
防尘盖型:	6002ZZ

外形尺寸(mm):

d:	15
D:	32
B:	9
rmin:	0.3

额定载荷(N):

Cr:	5600
Cor:	2830

额定载荷(kgf):

Cr:	570
Cor:	289
系数fo:	13.9

极限转速(rpm)脂润滑:

开放型V·VV型:	24000
DU型DDU型:	15000
开放型Z型:	28000

轴承代号(2):

非接触密封圈型:	6002ZZ
带止动环槽:	6002VV
带止动环:	6002DDU
接触密封圈型:	6002NR

止动环槽尺寸(1)(mm):

a(max):	2.06
b(min):	1.35
D1(max):	30.15

r(max) :	0.4
----------	-----

r(min) :	0.3
----------	-----

止动环尺寸(1)(mm)

:

D2(max) :	36.7
-----------	------

f(max) :	1.12
----------	------

安装尺寸(mm) :

d(min) :	17
----------	----

d(max) :	19
----------	----

Da(2)(max) :	30
--------------	----

r(max) :	0.3
----------	-----

Dx(min) :	37.5
-----------	------

C(max) :	2.9
----------	-----

重量(kg)(参考) :	0.031
--------------	-------

: