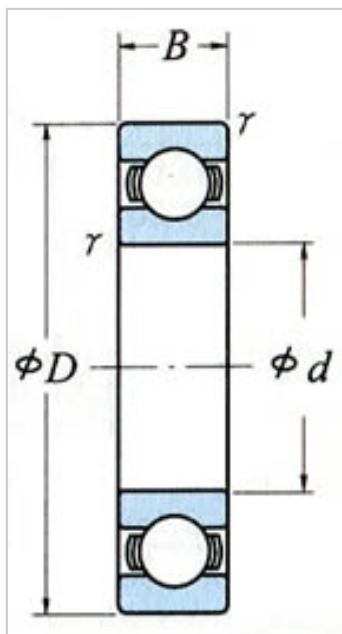


深沟球轴承

单列深沟球轴承 内径80 ~ 105mm-16017ZZ-

参数信息:



轴承代号 (1) :

防尘盖型 : 16017ZZ

开放型 : 16017

外形尺寸(mm) :

d : 85

D : 130

B : 14

rmin : 0.6

额定载荷(N) :

Cr : 33000

Cor : 31500

额定载荷{kgf} :

Cr : 3350

Cor : 3200

系数fo : 16.4

极限转速(rpm)脂润滑
:

开放型V·VV型 : 5000

DU型DDU型 : -

开放型Z型 : 6000

轴承代号 (2) :

非接触密封圈型 : -

带止动环槽 : -

带止动环 : -

接触密封圈型 : -

止动环槽尺寸(1)(mm
) :

a(max) : -

b(min) : -

D1(max) : -

r(max) :	-
----------	---

r(min) :	-
----------	---

止动环尺寸(1)(mm)

:

D2(max) :	-
-----------	---

f(max) :	-
----------	---

安装尺寸(mm) :

d(min) :	89
----------	----

d(max) :	-
----------	---

Da(2)(max) :	126
--------------	-----

r(max) :	0.6
----------	-----

Dx(min) :	-
-----------	---

C(max) :	-
----------	---

重量(kg)(参考) :	0.652
--------------	-------

: