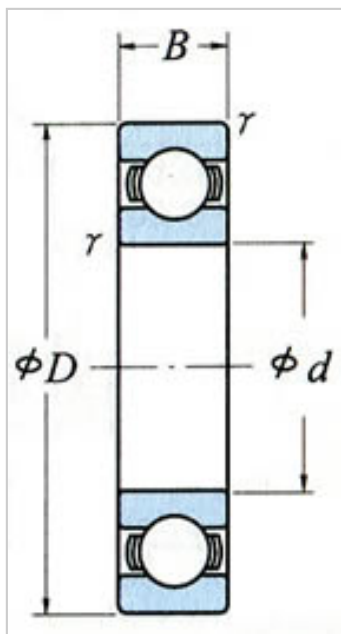


深沟球轴承

单列深沟球轴承 内径110~160mm-6324ZZ6324ZZS-6324DDU

参数信息:



轴承型号(1):

防尘盖型: 6324ZZ

开放型: 6324

外形尺寸(mm):

d: 120

D: 260

B: 55

rmin: 3

额定载荷(N):

Cr: 207000

Cor: 185000

额定载荷(kgf):

Cr: 21100

Cor: 18800

系数fo: 13.5

极限转速(rpm)脂润滑:

开放型V·VV型: 2200

DU型DDU型: 1800

开放型Z型: 2800

轴承代号(2):

非接触密封圈型: 6324ZZS

带止动环槽: -

带止动环: 6324DDU

接触密封圈型: -

止动环槽尺寸(1)(mm):

a(max): -

b(min): -

D1(max): -

r(max) :	-
----------	---

r(min) :	-
----------	---

止动环尺寸(1)(mm)

:

D2(max) :	-
-----------	---

f(max) :	-
----------	---

安装尺寸(mm) :

d(min) :	133
----------	-----

d(max) :	161
----------	-----

Da(2)(max) :	247
--------------	-----

r(max) :	2.5
----------	-----

Dx(min) :	-
-----------	---

C(max) :	-
----------	---

重量(kg)(参考) :	12.5
--------------	------

: