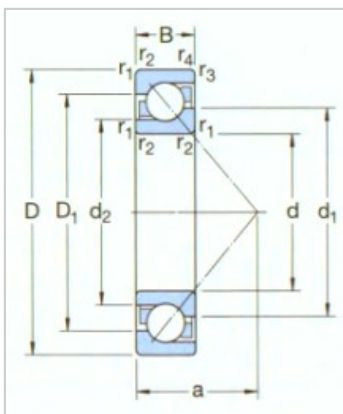


角接触球轴承

d 105-240mm-7221BECBM-

参数信息:



型号1):

通用配组轴承: 7221BECB
M

基本设计轴承: -

基本尺寸(mm):

d: 105
D: 190
B: 36

基本额定负荷(kN):

C: 148
Co: 137

疲劳负荷极限 Pu: 4.8

额定转速(r/min):

参考转速: 3800
极限转速: 4000
质量 kg: 4.18

尺寸(mm):

d: 105
d1 ~ : 138
d2 ~ : 121.2
D1 ~ : 159.1
r1,2(min): 2.1
r3,4(min): 1.1
a: 80

挡肩及倒角尺寸(mm)
:

da(min): 117
Da(max): 178
Db(max): 183
ra(max): 2



rb(max) : 1

: