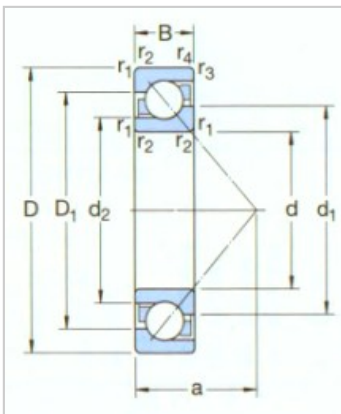
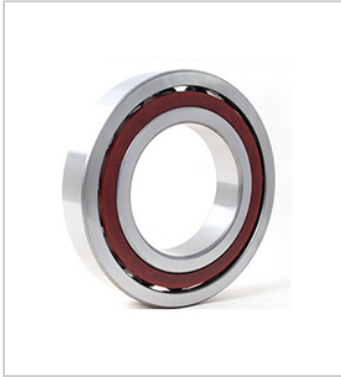


角接触球轴承

d 10-30mm--7304BEP

参数信息:



型号1):

通用配组轴承:	-
基本设计轴承:	7304BEP

基本尺寸(mm):

d:	20
D:	52
B:	15

基本额定负荷(kN):

C:	17.4
Co:	9.5

疲劳负荷极限 Pu:

Pu:	0.4
-----	-----

额定转速(r/min):

参考转速:	16000
极限转速:	16000
质量 kg:	0.14

尺寸(mm):

d:	20
d1 ~:	33.3
d2 ~:	26.8
D1 ~:	40.4
r1,2(max):	1.1
r3,4(max):	0.6
a:	22.8

挡肩及倒角尺寸(mm)

:

da(max):	27
Da(max):	45
Db(max):	47.8
ra(max):	1
rb(max):	0.6



: