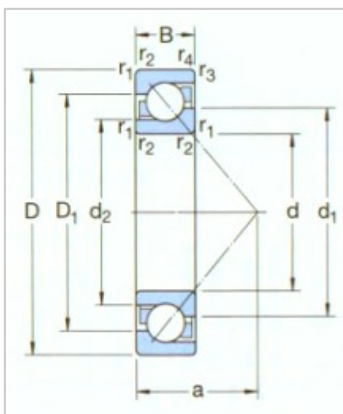


角接触球轴承

d 10-30mm--7203BEP

参数信息:



型号1):

通用配组轴承:	-
基本设计轴承:	7203BEP

基本尺寸(mm):

d:	17
D:	40
B:	12

基本额定负荷(kN):

C:	10.4
Co:	5.5

疲劳负荷极限 Pu:

0.236

额定转速(r/min):

参考转速:	20000
极限转速:	20000
质量 kg:	0.064

尺寸(mm):

d:	17
d1 ~:	26.3
d2 ~:	21.7
D1 ~:	31.2
r1,2(max):	0.6
r3,4(max):	0.6
a:	18

挡肩及倒角尺寸(mm)

:

da(max):	21.2
Da(max):	35.8
Db(max):	35.8
ra(max):	0.6
rb(max):	0.6



: